

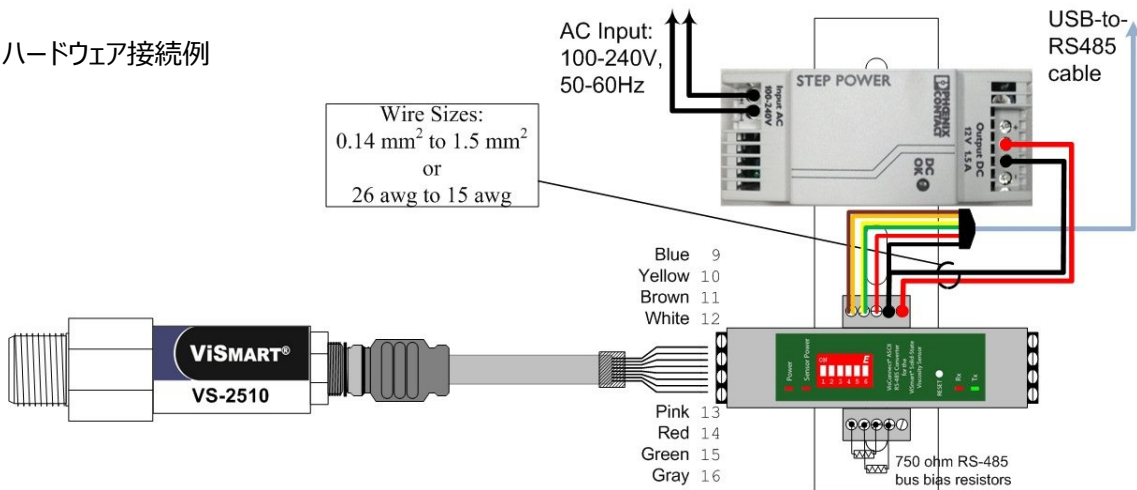


## ViSmart 粘度/温度センサ New スターターキット登場！

従来の粘度/温度測定パフォーマンスはそのままに、外部出力機能が充実しました。  
データ出力バリエーション 5 種(ご購入時選択式)：

- ✓RS-485 コンバーターによる PC への ASCII 出力→専用 PC 制御ソフトウェア付属
- ✓RS-232 コンバーターによる PC への ASCII 出力→専用 PC 制御ソフトウェア付属
- ✓RS-485 コンバーターによる MODBUS 出力
- ✓CANopen コンバーターによる CANopen 出力
- ✓4-20mA コンバーターによるアナログ出力

ハードウェア接続例



ViSmart 標準センサ VS2510 仕様

- 粘度測定範囲：1~400AV(AV:音響粘度およそ 1~1000cP に該当)
- 測定精度：±5~10% (サンプルによる)
- 温度測定範囲：-15~105℃
- ケーブル長：2m (5m,10m,15m&20m オプション)

スターターキット付属品

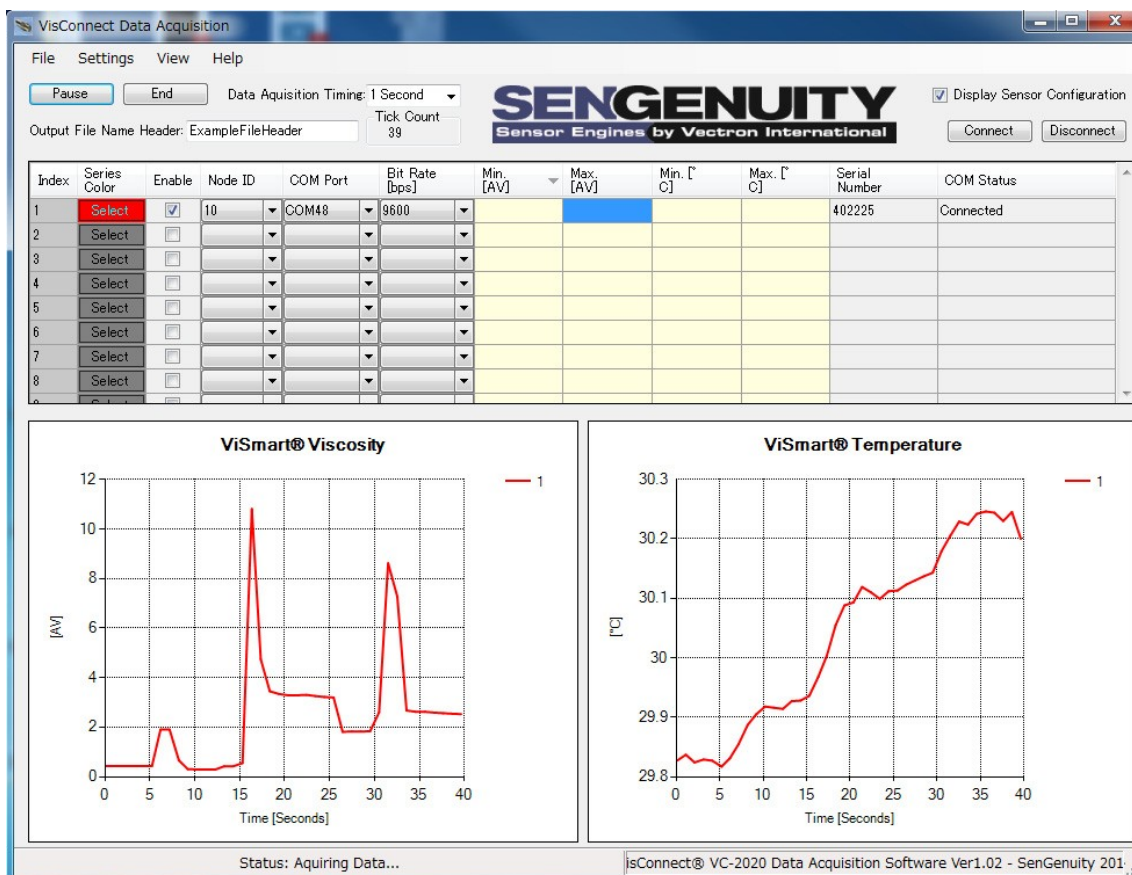
- コンバーター 1 個
- 電源ケーブル
- 日本語取扱説明書
- USB ケーブル (RS-485,232C コンバーターのみ)



# PC 専用アプリケーションソフトウェア VisConnect Data Acquisition

ASCII 出力タイプのコンバーターを選択頂くと、PC 制御用のソフトウェアが付属します。

## ソフトウェア操作画面



## ソフトウェア機能

1. 粘度と温度のリアルタイムグラフ表示
2. エクセルデータの時系列保存
3. サンプリング間隔の設定 (1 秒毎~1 時間毎)
4. 最大/最小しきい値の設定
5. 複数のセンサを制御(最大 16ch)



## 主なセンサ用途

1. インク粘度のリアルタイム測定
2. 潤滑油粘度のリアルタイム測定
3. 別装置へのデータ OEM 供給

お問合せはこちらまで

Sengenuity 社 国内販売代理店 有限会社シスコム 営業技術部  
〒171-0014 東京都豊島区池袋 4-27-5 和田ビル  
TEL 03-6907-9105 FAX 03-6715-8740  
e-mail: info@syscom-corp.jp Web: <http://www.syscom-corp.jp/>